

RIO S Stone

Range-bûches
intégré

Données techniques

Largeur	65 cm
Hauteur	103 cm
Profondeur	51,5 cm
Largeur foyer	37 cm
Hauteur foyer	30 cm
Profondeur foyer	27 cm
Combustible	bois, brique de bois
Largeur vitre	34 cm
Hauteur vitre	47 cm
Largeur porte	45 cm
Hauteur porte	58 cm

Raccordement d'évacuation des fumées, haut ↑

Diamètre évacuation	Ø 15 cm
Hauteur à la buse supérieure	98 cm
Hauteur à l'axe médian de l'évacuation des fumées supérieures (tuyau de 50 cm et coude 90° inclus)	161 cm

Kit adaptateur d'entrée d'air frais extérieure

Buse d'entrée d'air	Ø 12,5 cm
Hauteur à l'axe médian du kit adaptateur	24 cm
Profondeur à l'axe médian du kit adaptateur	17 cm

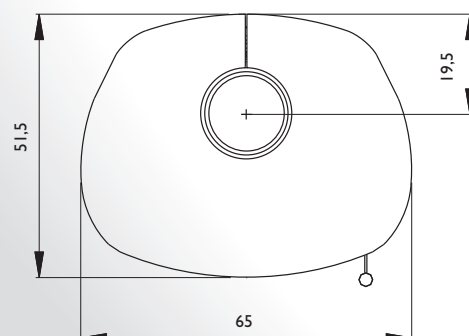
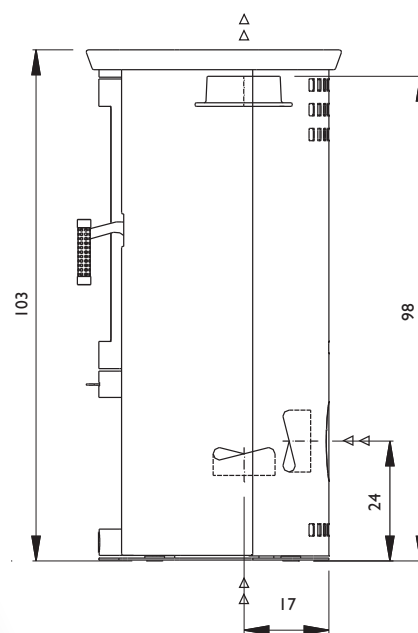
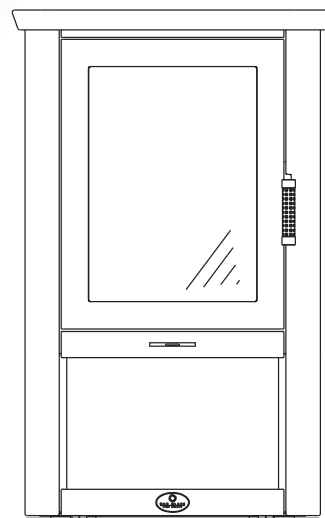
Poids	206 kg
Réfractaire (en sus)	30 kg
Puissance nominale	7 kW
Puissance calorifique	3-8 kW
Capacité de chauffe	70-250 m ³
dépend de l'isolation du bâtiment et de l'emplacement de l'appareil de chauffage	

Données relatives à la norme EN 13384

Débit d'évacuation des gaz de combustion	10,5 g/s
Température des gaz à la buse	270 °C
Pression minimum	11 Pa

Conforme aux exigences

Essai selon norme	EN 13240
Stuttgarter Norm, Regensburger Norm, Münchener Norm, Österreichischer Art. 15a B-VG, Entwurf BlmSchV Stufe I, Schweiz LRV, Russland GOST, USA EPA/UL, DINplus	
Température moyenne des gaz d'échappement	153 °C
CO (13%O ₂)	< 0,12 %
Rendement	> 86 %
Poussière	< 75 mg/m ³



**avec
accumulation**

Variantes

ENR	Modèles	délaï de livraison		
175-002	Rio S Stone ↑ • corps en acier anthracite • éléments latéraux pierre naturelle gris clair taillée à la main • couvercle pierre naturelle gris clair taillée à la main			
Accessoires				
305 287	Kit adaptateur d'entrée d'air frais horizontale (incl. 5 m tuyau flexible et grille)			
305 269	Kit adaptateur d'entrée d'air frais verticale (incl. 5 m tuyau flexible et grille)			
Particularités du modèle Rio S Stone				
	<ul style="list-style-type: none"> • massif et lourd (poids jusqu'à 250 kg) • pierre d'accumulation en une pièce de haute qualité taillée à la main • modèle avec capacité d'accumulation de chaleur et rayonnement de chaleur • grande étagère intégrée insensible aux rayures pour ranger le bois • poignée toujours froide • pieds ajustables pour montage stable • autres particularités voir les dernières pages 			

**Technique de
combustion brevetée**

4:8
*Allumez une fois,
 savourez le feu pendant
 4 heures et profitez d'une
 chaleur pendant 8 heures*

Modèles céramiques

POÊLES-CHEMINÉES